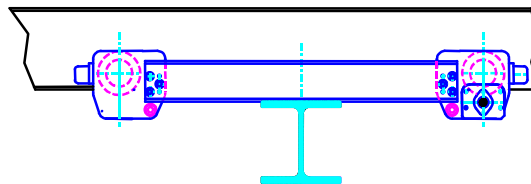
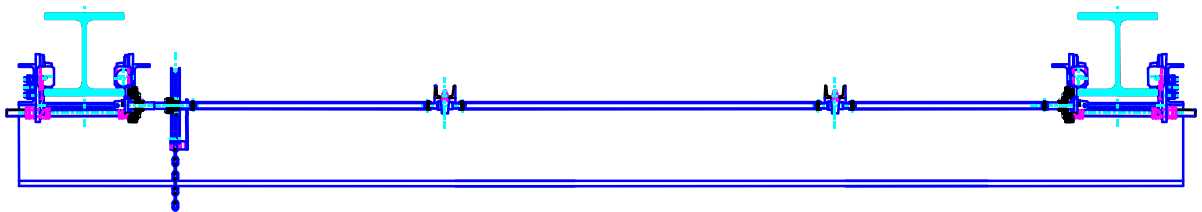




PONT ROULANT A BRAS MONOPOUTRE

SUSPENDU



SOMMAIRE

TYPE SUSPENDU

1	DESCRIPTION	p 3
2	CHOIX DES SOMMIERS	p 7
3	POUTRELLES UTILISEES	p 7
4	EFFORT A LA CHAINE	p 8
5	CHARGES AUX GALETS	p 8
6	ENCOMBREMENTS	p 9

DESCRIPTION	1
-------------	---

TYPE SUSPENDU

a) kit de pont à bras

Le kit de pont est composé :

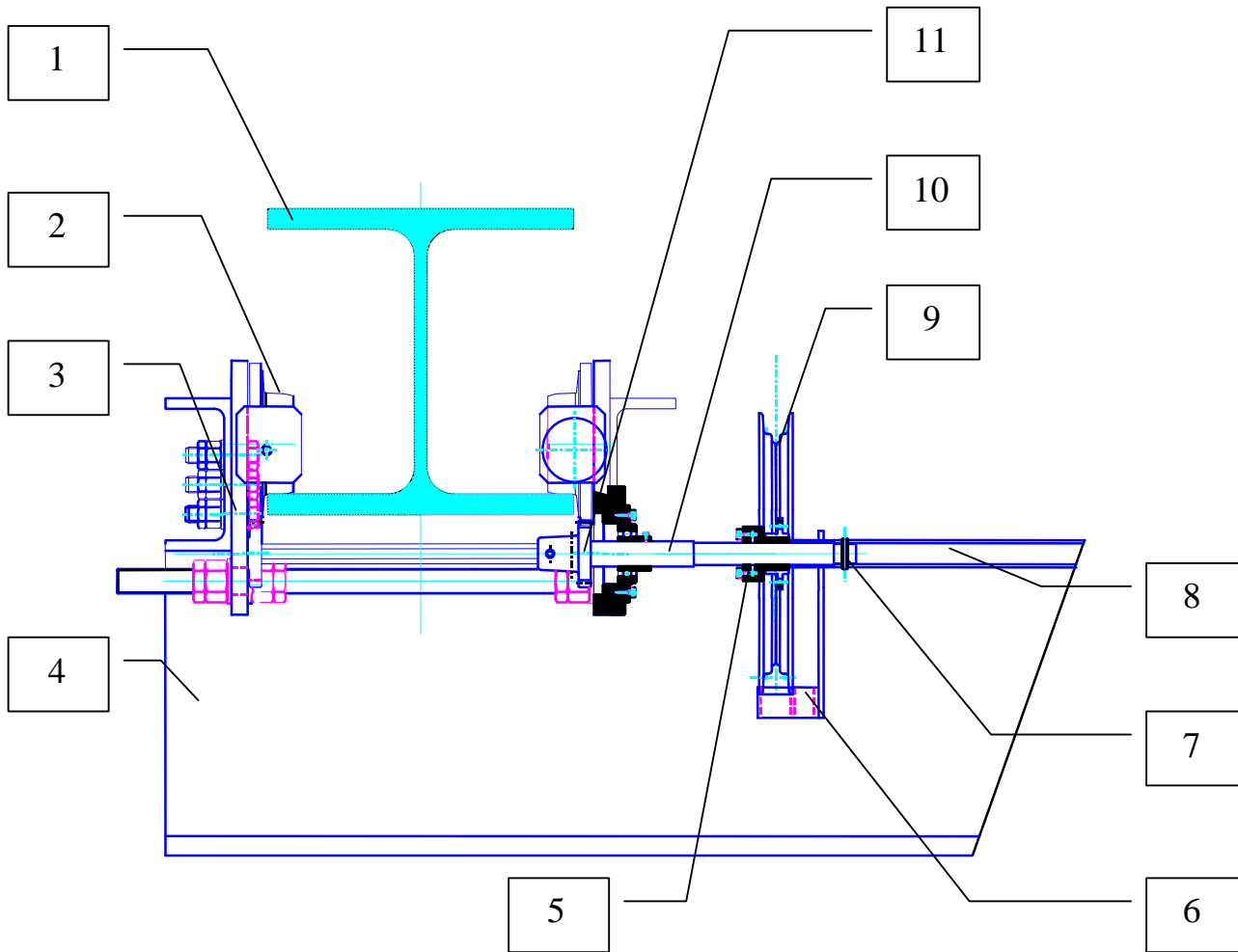
- 1 paire de sommier de type VB
- 1 ensemble de translation livré en pièce détachée
- de bras de maintiens dimensionné selon la poutre standard
- une chaîne de manœuvre (lg à préciser)
- peinture RAL 7021(sommier uniquement)
- butées de fin de course de direction

b) Le pont à bras

Le pont à bras est composé :

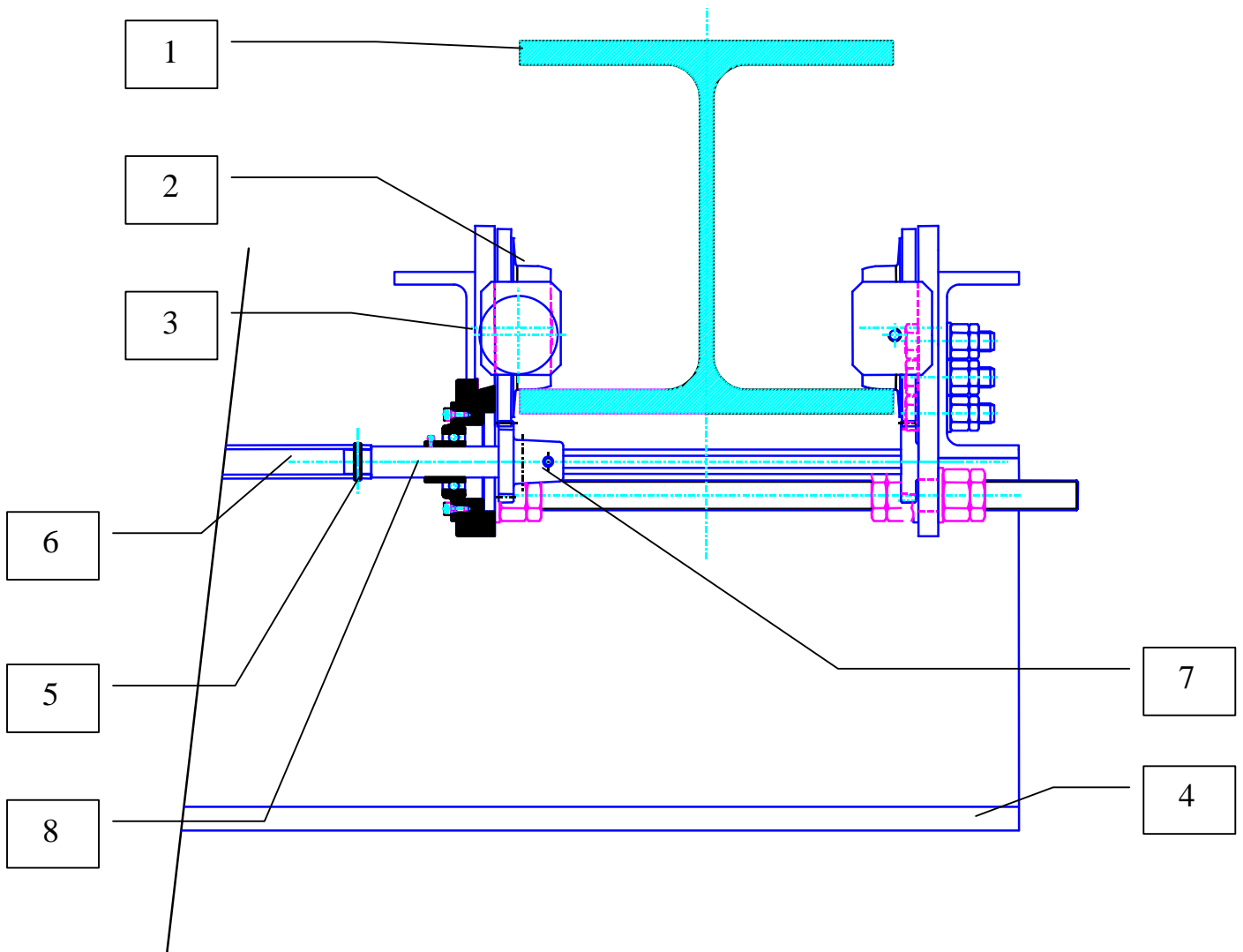
- 1 paire de sommier de type VB
- 1 ensemble de translation monté
- de bras de maintiens fixés sur la poutre
- une chaîne de manœuvre (lg à préciser)
- poutre
- peinture :poutre RAL 1028
- sticker :charge, logos
- butées de fin de course de direction

a) Détail pont à bras suspendu
Sommier gauche



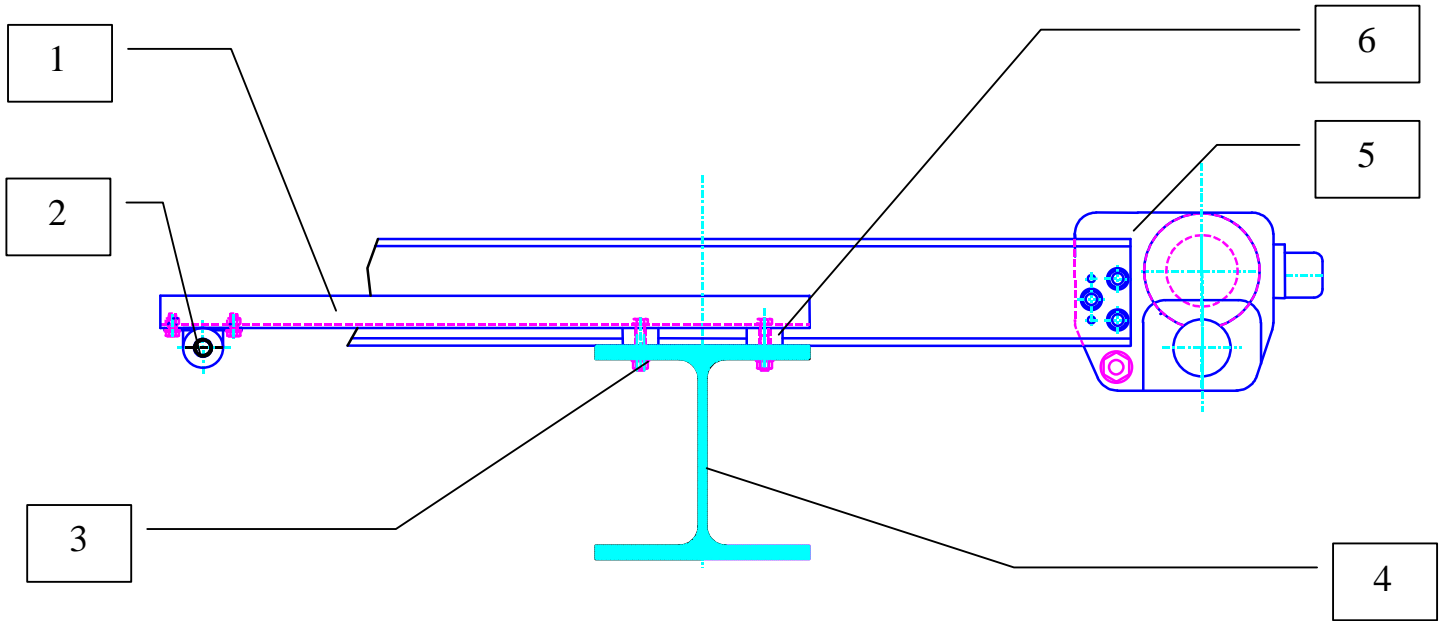
repère	désignation	repère	désignation
1	fer de roulement	7	goupille élastique
2	galet de sommier	8	tube de synchronisation
3	sommier suspendu	9	volant de manœuvre
4	poutre	10	arbre de translation principal
5	douille de serrage	11	pignon d'entraînement
6	guide chaîne		

Sommier droit



repère	désignation	repère	désignation
1	fer de roulement	5	goupille élastique
2	galet de sommier	6	tube de synchronisation
3	sommier suspendu	7	pignon d'entraînement
4	poutre	8	arbre de translation secondaire

Bras de maintien



repère	désignation	repère	désignation
1	bras de maintien	5	sommier
2	palier	6	cale de réglage
3	vis HM		
4	poutrelle		

CHOIX DES SOMMIERS

2

portée cm	500	600	700	800	900	1000	1100	1200	1300	1400	1500	1600
Capacité tonne												
1	VB10.10		VB10.14		VB10.14		VB13.22		VB13.22		VB16.25	
3,2												
4			VB13.14		VB13.17						VB16.25	
5			VB16.14		VB16.17		VB16.22		VB16.22			
6,3												

POUTRELLES UTILISEES

3

portée cm	500	600	700	800	900	1000	1100	1200	1300	1400	1500	1600
Capacité tonne												
1	IPE200	IPE220	IPE240	IPE270	240A	240A	260A	280A	300A	300A	340A	400A
3,2	IPE300	IPE300	IPE330	300A	320A	340A	360A	400A	450A	450A	450A	500A
4	IPE300	IPE330	300A	320A	340A	360A	400A	400A	450A	450A	500A	500A
5	IPE330	300A	320A	340A	360A	400A	450A	450A	500A	500A	550A	
6,3	280A	320A	340A	400A	400A	450A	500A					

EFFORT A LA CHAINE EN kg

4

portée m	5	6	7	8	9	10	11	12	13	14	15	16
Capacité tonne												
1	2,44	2,53	2,63	2,83	3,29	3,40	3,67	5,82	6,37	6,58	7,39	10,65
3,2	6,66	6,74	6,90	7,63	7,94	8,26	8,59	12,45	13,22	13,55	13,89	18,52
4	11,08	11,28	12,05	12,44	12,83	13,32	13,92	14,36	15,59	15,96	16,73	20,87
5	16,83	17,67	18,11	18,58	19,07	19,90	20,75	21,34	22,32	22,77	23,71	
6,3	21,05	21,65	22,09	22,86	23,23	24,15	25,05					

CHARGES AU CHARIOT

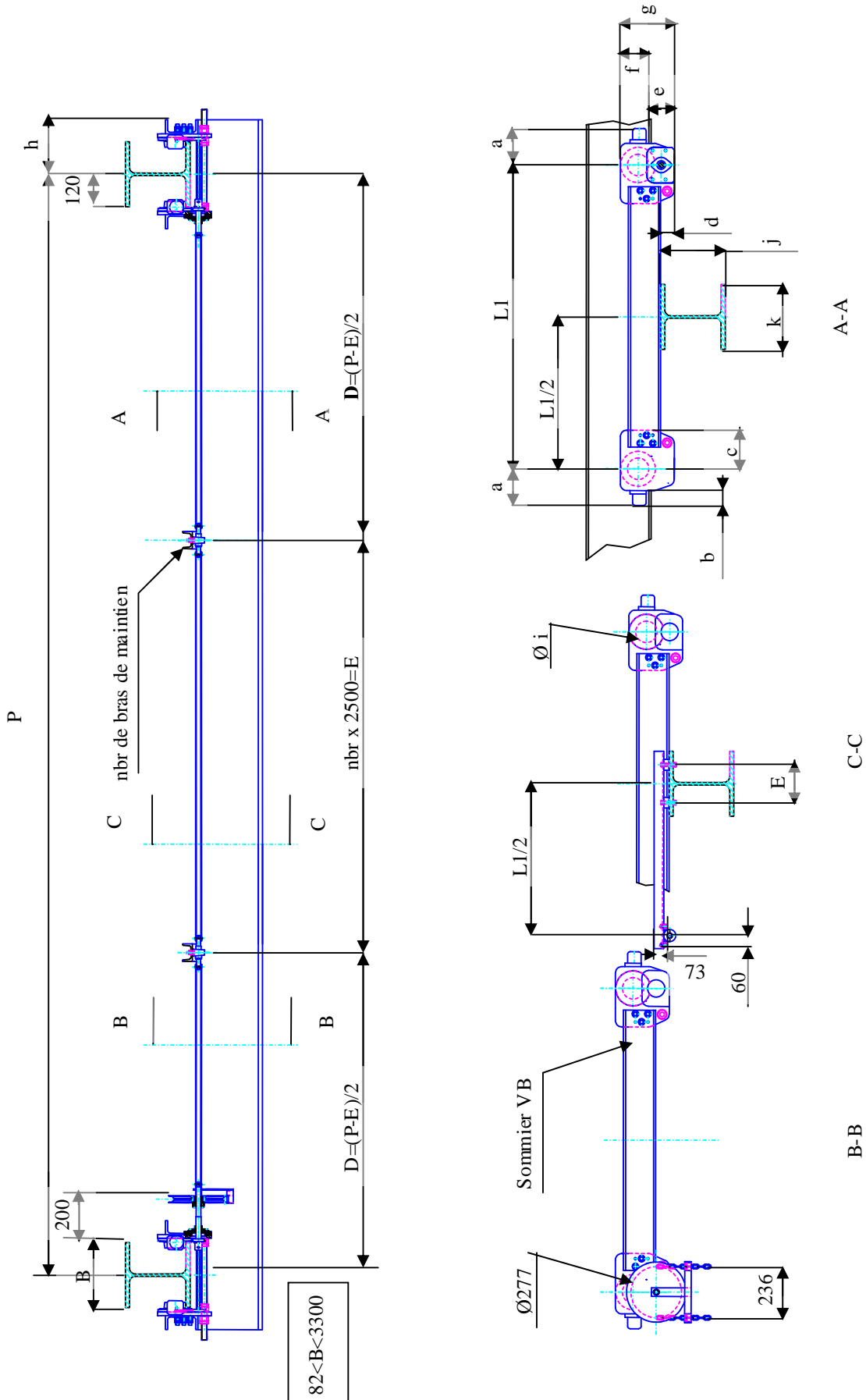
5

Charge en kg sur le chariot le plus contraint (charge nominale)

portée m	5	6	7	8	9	10	11	12	13	14	15	16
Capacité tonne												
1	608	619	634	660	724	739	776	885	943	965	1050	1183
3,2	1733	1743	1766	1865	1908	1951	1996	2131	2211	2246	2281	2403
4	2187	2208	2289	2329	2370	2421	2485	2531	2611	2646	2737	2803
5	2709	2780	2818	2858	2900	2970	3043	3093	3176	3215	3295	
6,3	3393	3444	3481	3548	3579	3658	3734					

PLAN D'ENCOMBREMENT

6



P	Nbr de bras de maintien	Nbr de tube lg 2500
2927<P<=5350	1	0
5350<P<=7850	2	1
7850<P<=10350	3	2
10350<P<=12850	4	3
12850<P<=15350	5	4
15350<P<=16000	6	5

Poutre	k	j	e
IPE200	100	200	50
IPE220	110	220	55
IPE240	120	240	60
IPE270	135	270	67.5
IPE300	150	300	75
IPE330	160	330	80
HEA240	240	230	120
HEA260	260	250	130
HEA280	280	270	140
HEA300	300	290	150
HEA320	300	310	150
HEA340	300	330	150
HEA360	300	350	150
HEA400	300	390	150
HEA450	300	440	150
HEA500	300	490	150
HEA600	300	540	150
HEB360	300	590	150

sommier	L1	a	b	c	d	e	g	h	i	j
VB10-10	1000	169	53	178	63	44	250	105	72	100
VB10-14	1400	169	53	178	63	44	250	105	72	100
VB13-14	1400	181	53	170	62	43	282	120	97	125
VB13-17	1700	181	53	170	62	43	282	120	97	125
VB13-22	2200	181	53	170	62	43	282	120	97	125
VB16-14	1400	189	53	170	59	43	300	130	97	160
VB16-17	1700	189	53	170	59	43	300	130	97	160
VB16-22	2200	189	53	170	59	43	300	130	104	160
VB16-25	2500	189	53	170	59	43	300	130	104	160